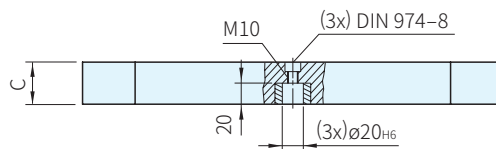
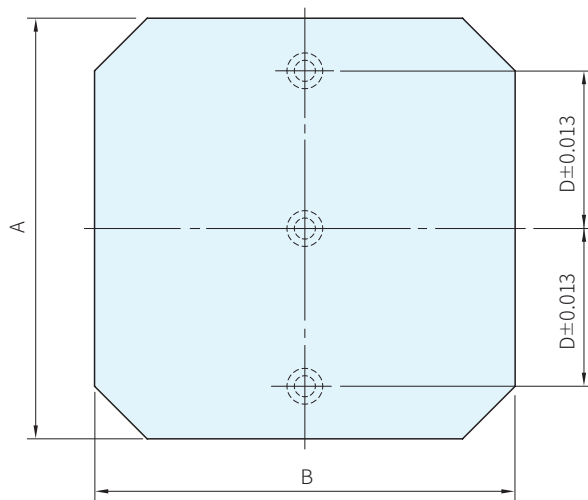


材質	處理
鑄鋼	燒鈍



品號	A×B	C	D	質量 kg	庫存
1912.220	400×400	40±0.02	150	45	△
1912.320	400×500	40±0.02	150	57	△
1912.420	500×500	40±0.02	200	71	△
1912.520	500×630	50±0.03	200	112	△
1912.620	630×630	50±0.03	200	141	△

訂貨：  交期：

1912.220